

## Cucine ad alta produttività Brasiera elettrica basculante compound a isola 60 litri

ARTICOLO N° \_\_\_\_\_

MODELLO N° \_\_\_\_\_

NOME \_\_\_\_\_

SIS # \_\_\_\_\_

AIA # \_\_\_\_\_

**586142 (PFET06ECEO)**Brasiera elettrica  
basculante, con fondo in  
compound, 60 lt. (h)

### Descrizione

#### Articolo N° \_\_\_\_\_

Costruzione in acciaio inox AISI 304. Vasca conforme ai contenitori GN; fondo in compound di 18 mm di spessore (15 mm di acciaio dolce e 3 mm di acciaio AISI 316). Coperchio coibentato e controbilanciato. Basculamento motorizzato con velocità variabile. La brasiera può essere inclinata a 90° per facilitare il versamento dei cibi. Gli elementi riscaldanti sono posizionati sotto la vasca.

Termostato di sicurezza contro il surriscaldamento della brasiera in caso di anomalie.

Un preciso controllo elettronico della temperatura fondo vasca che assicura una veloce reazione e una perfetta aderenza al procedimento di cottura pre-programmato tra 50° e 250°C. Può essere usata per stufare o cuocere a vapore (con coperchio aperto); sobbollire e bollire (con coperchio aperto o chiuso).

Pannello di controllo TOUCH. Funzione "SOFT". Possibilità di memorizzare le ricette con processo di cottura in fase singola o multifase e con diverse impostazioni di temperatura. Sensore di temperatura incorporato per un preciso controllo del processo di cottura. Grado di protezione all'acqua IPX 6. Configurazione: a isola o contro parete. Opzioni di installazione (non inclusi): su piedini da 200mm di altezza o su zoccolatura in acciaio o in muratura. Software GuideYou Panel (cottura guidata).

### Caratteristiche e benefici

- Dimensione della vasca conforme ai contenitori GN.
- Facile da pulire grazie alle superfici, bordi e angoli raggiati.
- Sistema di riscaldamento "Power block" per la distribuzione ottimale della temperatura e stabilità delle elevate temperature.
- Fondo con due zone di riscaldamento regolabili individualmente, ciascuno con un sensore di temperatura.
- Pannello di controllo con protezione all'acqua IPX6.
- I sensori di temperatura forniscono un efficace controllo della temperatura: la potenza è fornita quando richiesto per mantenere la temperatura impostata in maniera precisa.
- L'ottimale distribuzione del calore nel cibo fornisce risultati migliori di cottura in termini di gusto, colore, consistenza e preserva le caratteristiche nutrizionali.
- Vasca motorizzata inclinabile con velocità variabile e funzione "ARRESTO SOFT". Inclinazione fino a 90° per facilitare il versamento e le operazioni di pulizia.
- Sensore di temperatura incorporato per un controllo preciso del processo di cottura.
- Nessun superamento limite temperatura di cottura, reazione rapida
- Connessione USB per aggiornare facilmente il software, caricare/scaricare ricette e controllo HACCP e collegare la sonda spillone per le cotture sottovuoto.
- Apparecchiatura multifunzionale utilizzata per la rosolatura, stufatura, bollitura, cottura a vapore e cottura sottovuoto.

### Costruzione

- Rivestimento est. e struttura int. in acciaio inox AISI 304.
- Superficie di cottura multiuso: fondo in compound con spessore di 18 mm, rivestimento con 3 mm di acciaio inox AISI 316L saldato perfettamente al fondo. La superficie è resistente alla deformazione e insensibile agli sbalzi termici.
- Coperchio a doppia parete e coibentato in 1.4301 (AISI 304), montato sull'asse trasversale della macchina, controbilanciato e grazie a delle particolari cerniere rimane aperto in tutte le posizioni
- Fondo realizzato in acciaio inox AISI 316L, 18 mm di compound, più 15 mm di elementi riscaldanti, perfettamente saldati. La superficie è resistente alla deformazione ed insensibile agli sbalzi termici.
- Rubinetto miscelatore integrato disponibile come accessorio per facilitare il riempimento e la pulizia.
- Impugnatura resistente al calore con superficie antiscivolo.
- Pannello di controllo "TOUCH" inclinato, frontale e ad incasso con rivestimento resistente ai graffi, dotato di funzioni auto-esplicative che guidano l'operatore per tutta la cottura: visualizzazione

Approvazione: \_\_\_\_\_

simultanea di temperatura effettiva e impostata, tempo di cottura impostato e residuo; ora legale, funzione "SOFT" per la cottura di cibi delicati; 9 livelli di potenza, da delicato a massima potenza; timer per la partenza ritardata, visualizzazione rapida degli errori.

- Possibilità di memorizzare le ricette come processo di cottura singolo o multifase, con diverse imp. di temp.
- Presenza minima di fenditure per i più alti standard igienici.
- Può essere predisposta per il taglio dei picchi o eventuali sistemi di controllo esterno (opzionale).
- 98% dei materiali riciclabili, materiale di imballaggio privo di sostanze nocive
- Parete laterale della vasca in DIN 1.4301/AISI 304.
- [NOT TRANSLATED]

### Interfaccia utente & gestione dati

- Predisposizione per la connettività per l'accesso in tempo reale alle apparecchiature collegate da remoto e monitoraggio dei dati (richiede un accessorio opzionale).

### Sostenibilità



- Alta qualità di isolamento termico della vasca permette di risparmiare energia e di mantenere basse le temp. in cucina

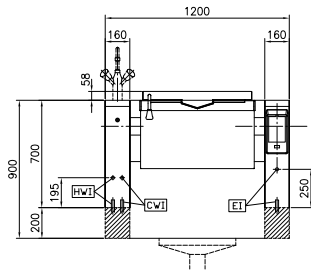
### Accessori opzionali

- Setaccio gnocchi per pentola 80 lt. PNC 910053
- Raschietto per setaccio gnocchi PNC 910058
- Bacinella forata con maniglie GN 1/1 H=150 mm per PNC 910212
- Zoccolatura in acciaio inox da 160mm, per unità basculanti contro parete PNC 911425
- Zoccolatura in acciaio inox da 160mm, per unità basculanti a isola PNC 911455
- Colino forato per brasiere (PFEN/PUEN) PNC 911577
- Colino per brasiere (PFEN/PUEN) PNC 911578
- Kit 2 piedini con piastra inferiore H= 200mm (Altezza corpo macchina 700mm -900mm) PNC 911930
- Alzatina per unità basculanti (L=1200mm) PNC 912184
- Kit per l'installazione su 4 ruote, per unità basculanti (ordinare come speciale e specificare la larghezza della macchina). PNC 912460
- Presa di corrente (CEE), 16A/400V/IP67 PNC 912468
- Presa di corrente (CEE), 32A/400V/IP67 PNC 912469
- Presa di corrente integrata (SCHUKO) , 16A/230V, IP68, blu-bianca PNC 912470
- Presa di corrente - 16A/230V/IP55 PNC 912471

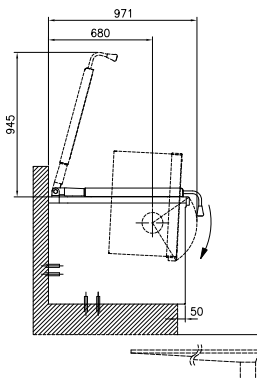
- Presa di corrente - 16A/400V/IP55 PNC 912472
- Presa di corrente integrata (SCHUKO), 16A/230V/IP55 PNC 912473
- Presa di corrente integrata (CEE), 16A/IP67, blu-bianca PNC 912474
- Presa di corrente inclusa - 23, 16A/230V/IP54 PNC 912475
- Presa di corrente integrata (SCHUKO), 16A/IP54, blu PNC 912476
- Presa di corrente - 16A/400V/IP54 PNC 912477
- Zoccolo per elemento basculante PNC 912479
- - NOT TRANSLATED - PNC 912486
- Kit profilo di connessione tra unità con alzatina, 900 mm PNC 912499
- Kit profilo di connessione tra unità, 900 mm PNC 912502
- Kit di chiusura posteriore per unità basculanti contro parete da 1200mm PNC 912704
- Telaio di supporto bacinelle GN 1/1 per brasiere basculanti PNC 912709
- Carico automatico acqua (calda/fredda) per unità basculanti (deve essere ordinato con rubinetto acqua) PNC 912735
- Kit ottimizzazione energetico e contatto a potenziale zero PNC 912737
- Kit di chiusura posteriore per unità basculanti a isola da 1200mm PNC 912744
- Pannello posteriore inferiore per unità basculanti a isola da 1200mm PNC 912768
- Interruttore principale 25A, 4 mm<sup>2</sup> (installato in fabbrica) PNC 912773
- Doccetta per unità basculanti - a isola (H= 700mm - montata in fabbrica) PNC 912776
- Rubinetto da 2" per brasiere basculanti (modelli PUET/PFET) PNC 912780
- Interruttore di arresto di emergenza PNC 912784
- Kit profilo di connessione tra unità, lato destro PNC 912975
- Kit profilo di connessione tra unità, lato sinistro PNC 912976
- Kit profilo di connessione tra unità con alzatina, lato destro PNC 912981
- Kit profilo di connessione tra unità con alzatina, lato sinistro PNC 912982
- Raschietto senza impugnatura per modello PFEX/PUEX PNC 913431
- Raschietto con impugnatura verticale per modello PFEX/PUEX PNC 913432
- Rubinetto acqua con 2 manopole, 150x600 mm PNC 913554
- Rubinetto acqua con 2 manopole, 150x450 mm PNC 913555
- Rubinetto acqua con 2 manopole, 150x600 mm PNC 913556

- Rubinetto acqua con 2 manopole, 150x450 mm PNC 913557
- Rubinetto acqua con 2 manopole per unità ProThermetic PNC 913567
- Rubinetto acqua con 1 manopola per unità ProThermetic PNC 913568
- KIT CONNETTIVITA' PER PENTOLE & BRASIERE PROTHERMETIC (ECAP) PNC 913577

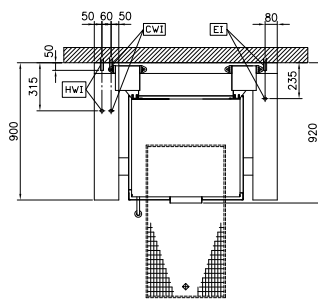
Fronte



Lato


 CWI = Attacco acqua fredda  
 EI = Connessione elettrica  
 HWI = Attacco acqua calda

Alto



### Accessori opzionali

- Setaccio gnocchi per pentola 80 lt. PNC 910053
- Raschietto per setaccio gnocchi PNC 910058
- Bacinella forata con maniglie GN 1/1 H=150 mm per PNC 910212
- Zoccolatura in acciaio inox da 160mm, PNC 911425   
per unità basculanti contro parete
- Zoccolatura in acciaio inox da 160mm, PNC 911455   
per unità basculanti a isola
- Colino forato per brasiere (PFEN/PUEN) PNC 911577
- Colino per brasiere (PFEN/PUEN) PNC 911578
- Kit 2 piedini con piastra inferiore H= PNC 911930   
200mm (Altezza corpo macchina  
700mm -900mm)
- Alzatina per unità basculanti PNC 912184   
(L=1200mm)
- Kit per l'installazione su 4 ruote, per PNC 912460   
unità basculanti (ordinare come  
speciale e specificare la larghezza  
della macchina).
- Presa di corrente (CEE), 16A/400V/IP67 PNC 912468
- Presa di corrente (CEE), 32A/400V/IP67 PNC 912469
- Presa di corrente integrata (SCHUKO), PNC 912470   
16A/230V, IP68, blu-bianca
- Presa di corrente - 16A/230V/IP55 PNC 912471
- Presa di corrente - 16A/400V/IP55 PNC 912472
- Presa di corrente integrata (SCHUKO), PNC 912473   
16A/230V/IP55
- Presa di corrente integrata (CEE), 16A/ PNC 912474   
IP67, blu-bianca
- Presa di corrente inclusa - 23, PNC 912475   
16A/230V/IP54
- Presa di corrente integrata (SCHUKO), PNC 912476   
16A/IP54, blu
- Presa di corrente - 16A/400V/IP54 PNC 912477
- Zoccolo per elemento basculante PNC 912479
- - NOT TRANSLATED - PNC 912486
- Kit profilo di connessione tra unità con PNC 912499   
alzatina, 900 mm
- Kit profilo di connessione tra unità, 900 PNC 912502   
mm
- Kit di chiusura posteriore per unità PNC 912704   
basculanti contro parete da 1200mm
- Telaio di supporto bacinelle GN 1/1 per PNC 912709   
brasiere basculanti
- Carico automatico acqua (calda/ PNC 912735   
fredda) per unità basculanti (deve  
essere ordinato con rubinetto acqua)
- Kit ottimizzazione energetico e PNC 912737   
contatto a potenziale zero
- Kit di chiusura posteriore per unità PNC 912744   
basculanti a isola da 1200mm
- Pannello posteriore inferiore per unità PNC 912768   
basculanti a isola da 1200mm
- Interruttore principale 25A, 4 mm<sup>2</sup> PNC 912773   
(installato in fabbrica)
- Doccetta per unità basculanti - a isola PNC 912776   
(H= 700mm - montata in fabbrica)
- Rubinetto da 2" per brasiere basculanti PNC 912780   
(modelli PUET/PFET)
- Interruttore di arresto di emergenza PNC 912784

 Cucine ad alta produttività  
 Brasiera elettrica basculante compound a isola 60 litri

L'azienda si riserva il diritto di apportare modifiche ai prodotti senza preavviso

- Kit profilo di connessione tra unità, lato destro PNC 912975
- Kit profilo di connessione tra unità, lato sinistro PNC 912976
- Kit profilo di connessione tra unità con alzatina, lato destro PNC 912981
- Kit profilo di connessione tra unità con alzatina, lato sinistro PNC 912982
- Raschietto senza impugnatura per modello PFEX/PUEX PNC 913431
- Raschietto con impugnatura verticale per modello PFEX/PUEX PNC 913432
- Rubinetto acqua con 2 manopole, 150x600 mm PNC 913554
- Rubinetto acqua con 2 manopole, 150x450 mm PNC 913555
- Rubinetto acqua con 2 manopole, 150x600 mm PNC 913556
- Rubinetto acqua con 2 manopole, 150x450 mm PNC 913557
- Rubinetto acqua con 2 manopole per unità ProThermetic PNC 913567
- Rubinetto acqua con 1 manopola per unità ProThermetic PNC 913568
- KIT CONNETTIVITA' PER PENTOLE & BRASIERE PROTHERMETIC (ECAP) PNC 913577

### Elektriko

**Tensione di alimentazione:** 400 V/3N ph/50/60 Hz  
**Watt totali:** 15.5 kW

### Installazione

**Tipologia di installazione** Installazione libera su zoccolo in muratura; su piedini; installazione a muro

### Informazioni chiave

**Temperatura MIN:** 50 °C  
**Temperatura MAX:** 250 °C  
**Larghezza recipiente rettangolare:** 680 mm  
**Altezza recipiente rettangolare:** 158 mm  
**Profondità recipiente rettangolare:** 558 mm  
**Dimensioni esterne, larghezza:** 1200 mm  
**Dimensioni esterne, profondità:** 900 mm  
**Dimensioni esterne, altezza:** 700 mm  
**Peso netto:** 210 kg  
**Configurazione:** Rettangolare; Ribaltabile  
**Capacità netta contenitore:** 45 lt  
**Meccanismo di inclinazione:** Automatico  
**Coperchio doppio rivestimento:** ✓  
**Tipologia di riscaldamento:** Diretto